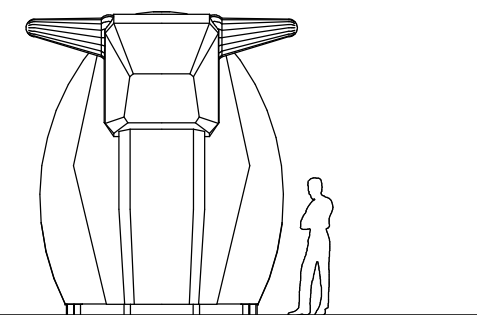
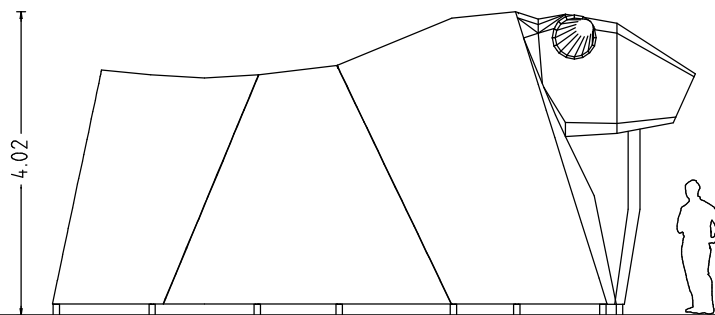
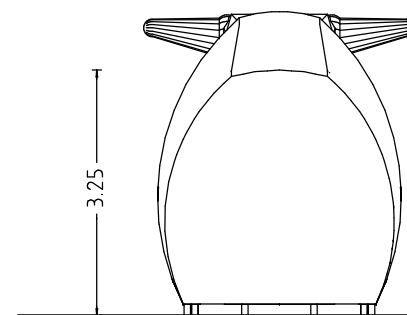
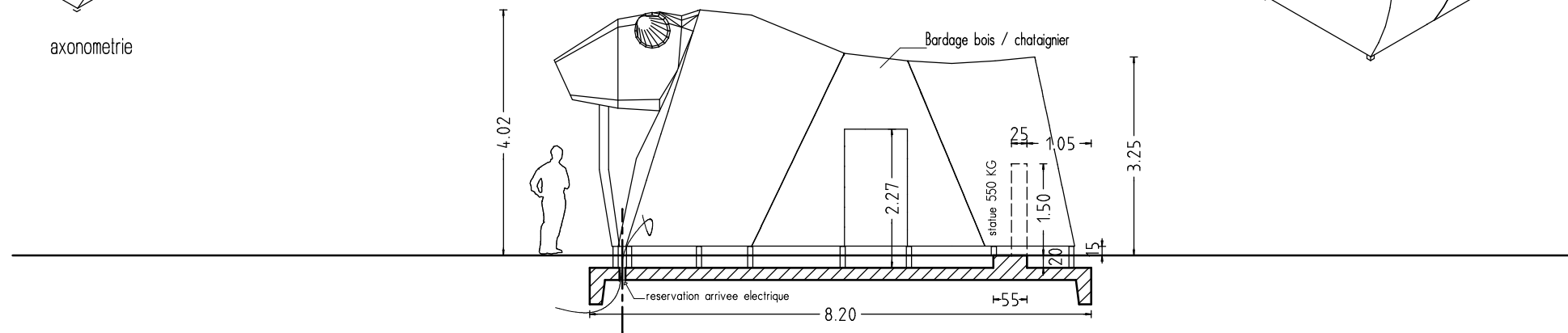
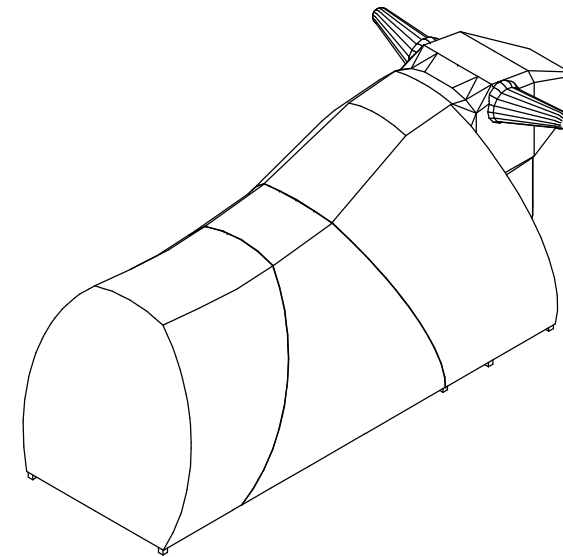
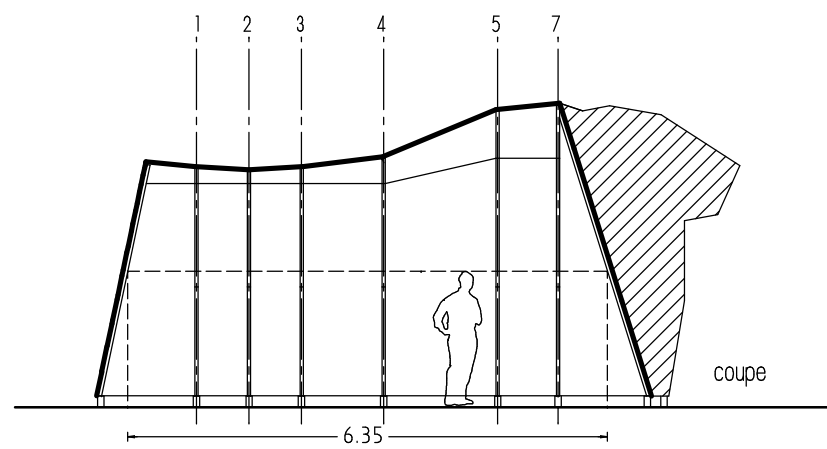
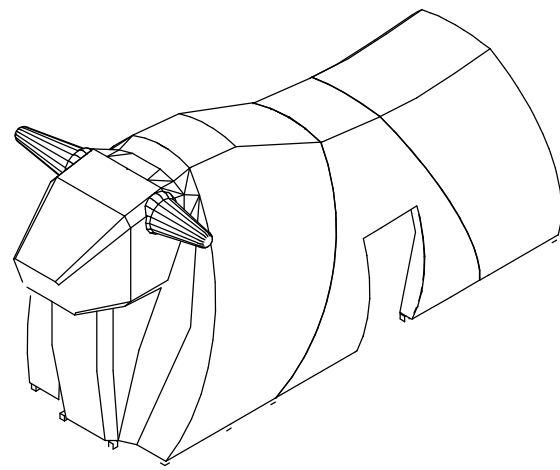
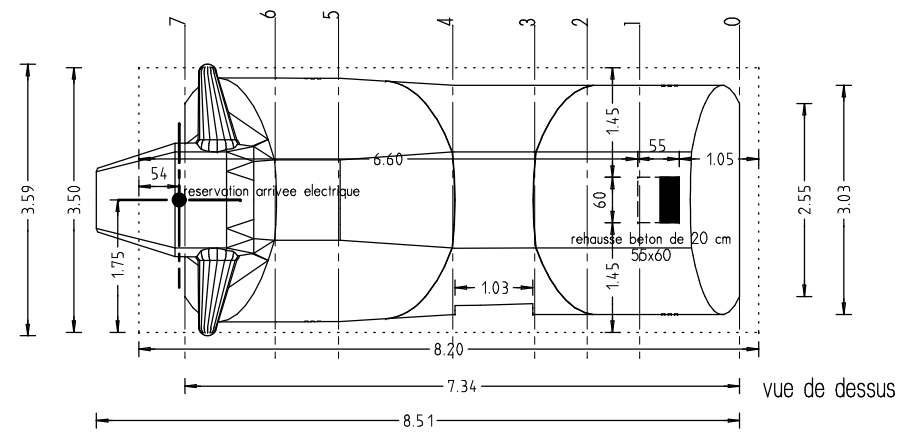


Ensemble réalisé en châtaignier lazuré opaque brun/rouge.  
 Structure en chêne.  
 Ancrage sur dalle



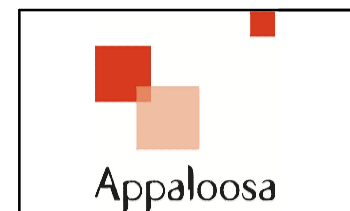
Mise en tourisme du  
 Pôle de Lanaud  
 87220 BOISSEUIL

Maître d'ouvrage :  
 Association Lanaud  
 Développement

**DCT**  
 taureau

Echelle : 1/100

Edition du : 20/11/2014



Architecture Interieure  
 12 r. Pétinaud Beaupeyrat - 87000 Limoges  
 05 55 79 25 62 / 06 27 61 14 74  
 Frédéric MARTINEZ